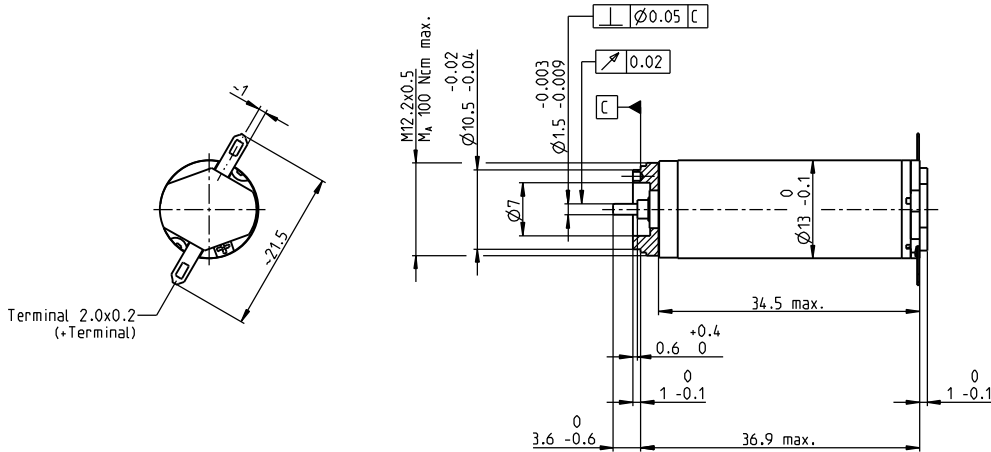


RE 13 Ø13 мм, графитовые щетки, 3 Вт



M 1:1

- Складская программа
- Стандартная программа
- Специальная программа (по запросу)

Код																	

Данные двигателя

Значения при номинальном напряжении		118597	118598	118599	118600	118601	118602	118603	118604	118605	118606	118607	118608	118609	118610	118611	
1	Номинальное напряжение	V	3	3,6	3,6	4,8	6	6	7,2	9	10	12	15	18	21	24	30
2	Скорость холостого хода	об/мин	12000	13600	11900	13600	13600	12100	13100	13800	13200	13300	13400	13000	14100	13800	14000
3	Ток холостого хода	мА	168	164	136	121	95,5	81	75,3	64	53,9	45,4	36,8	29,2	28	23,8	19,5
4	Номинальная скорость	об/мин	9520	10800	8780	10100	10300	8660	9790	10600	10100	10200	10400	9910	11100	10800	11000
5	Номинальный момент (макс. длительный момент)	мНм	1,22	1,32	1,58	1,92	2,05	2,17	2,12	2,32	2,3	2,31	2,36	2,29	2,33	2,28	
6	Номинальный ток (макс. длительный ток)	A	0,72	0,72	0,72	0,72	0,602	0,558	0,495	0,422	0,383	0,319	0,259	0,212	0,192	0,167	0,134
7	Пусковой момент	мНм	7,44	8,13	7,11	8,58	9,25	8,35	9,03	10,1	10,5	10,4	10,5	10,4	11,1	11	10,9
8	Пусковой ток	A	3,46	3,51	2,69	2,73	2,33	1,87	1,82	1,69	1,52	1,25	1,03	0,814	0,809	0,688	0,556
9	Макс. КПД	%	50	53	53	57	60	60	61	63	64	65	65	66	66	66	66
Характеристики																	
10	Сопротивление цепи ротора	Ом	0,867	1,02	1,34	1,76	2,57	3,21	3,96	5,32	6,6	9,56	14,6	22,1	26	34,9	54
11	Индуктивность цепи ротора	мГн	0,021	0,025	0,032	0,046	0,073	0,092	0,114	0,164	0,223	0,316	0,486	0,75	0,871	1,19	1,79
12	Моментная постоянная	мНм/А	2,15	2,31	2,65	3,14	3,97	4,46	4,96	5,95	6,94	8,27	10,2	12,7	13,7	16	19,7
13	Скоростная постоянная	об/мин/В	4440	4130	3610	3040	2410	2140	1930	1600	1380	1160	932	750	696	595	485
14	Крутизна механической характеристики	об/мин/мНм	1790	1830	1830	1700	1560	1540	1540	1430	1310	1340	1330	1300	1320	1300	1330
15	Механическая постоянная времени	мс	12,8	11,4	10,5	9,44	8,68	8,46	8,23	7,93	7,74	7,62	7,51	7,42	7,39	7,37	7,38
16	Момент инерции ротора	гсм ²	0,681	0,596	0,548	0,53	0,53	0,526	0,512	0,528	0,565	0,545	0,541	0,544	0,536	0,543	0,529

Характеристики

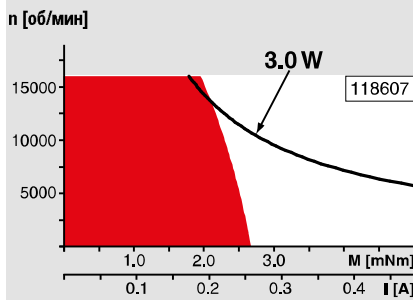
- Тепловые**
- 17 Тепловое сопротивление корпус – окружающая среда 33 K/W
 - 18 Тепловое сопротивление обмотка – корпус 7,0 K/W
 - 19 Тепловая постоянная времени обмотки 4,88 s
 - 20 Тепловая постоянная времени двигателя 259 s
 - 21 Температура окружающей среды -20...+65°C
 - 22 Максимальная температура обмотки +85°C
- Механические (спеченные подшипники скольжения)**
- 23 Максимально допустимая скорость 16000 об/мин
 - 24 Осевое биение 0,05 - 0,15 mm
 - 25 Радиальное биение 0,014 mm
 - 26 Максимальная осевая нагрузка на вал (динамическая) 0,8 N
 - 27 Максимальное усилие для прессовой посадки (статической) 15 N
 - 28 Максимальная радиальная нагрузка на вал, 5 мм от фланца 1,4 N

Другие характеристики

- 29 Число пар полюсов 1
- 30 Число сегментов коллектора 7
- 31 Вес двигателя 27 g

Данные двигателя, приведенные в таблице, являются номинальными значениями.
Пояснения к цифрам см. на стр. 151.

Рабочий диапазон



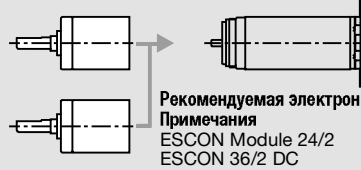
Комментарии

- Непрерывный режим работы**
С учетом вышеуказанных значений теплового сопротивления (строки 17 и 18), при непрерывной работе при температуре окружающей среды 25°C будет достигнута максимальная допустимая температура обмотки = Температурный предел.
- Кратковременный режим работы**
Двигатель может кратковременно работать с перегрузкой (периодически).
- Присвоенная мощность**

Модульная система maxon

Обзор на стр. 20–27

- Планетарный редуктор**
Ø13 мм
0,05 - 0,15 Нм
Стр. 316
- Планетарный редуктор**
Ø13 мм
0,2 - 0,35 Нм
Стр. 317



- Рекомендуемая электроника:**
- Примечания стр. 24
 - ESCON Module 24/2 416
 - ESCON 36/2 DC 416
 - ESCON Module 50/5 417
 - ESCON 50/5 418